

RS0045

Cree par : RBL Le : 27/01/09
Valid. par : EV Le : 27/01/09

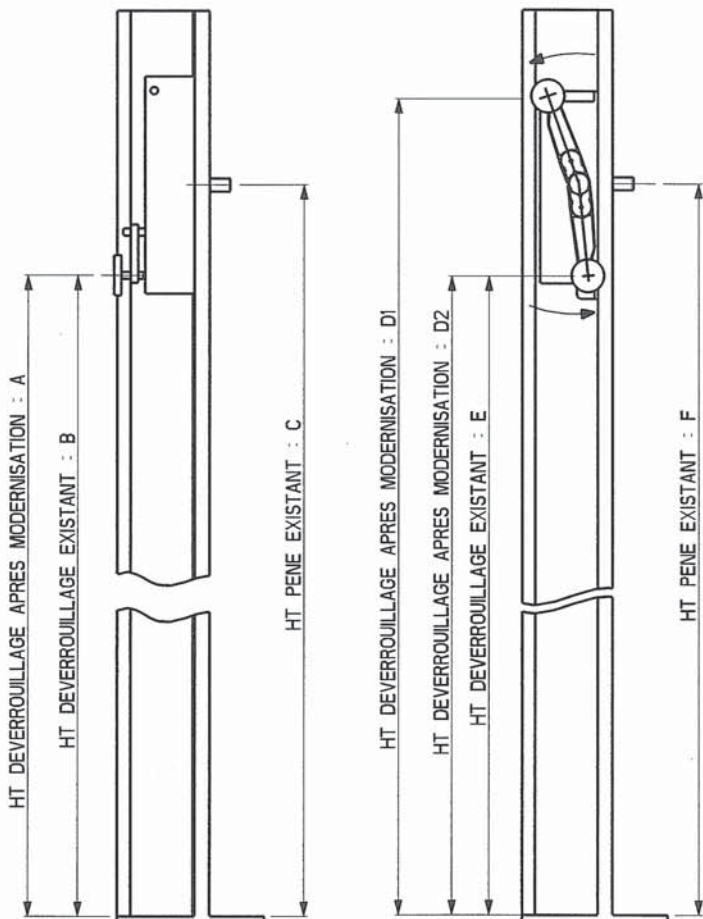
FICHE D'IDENTIFICATION

PORTE SORETEX 4B SERRURE SB4-SB5 TYPE 1 (SOUDURES SUPPORT SERRURE VERTICALES)

PERPENDICULAIRE

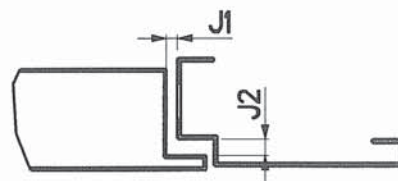
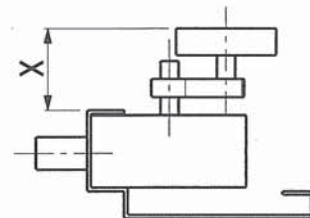
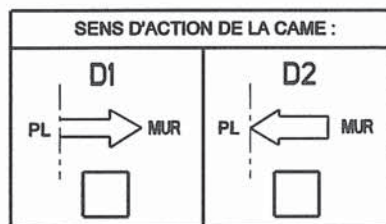
PARALLELE

COTES A RENSEIGNER ET A VALIDER

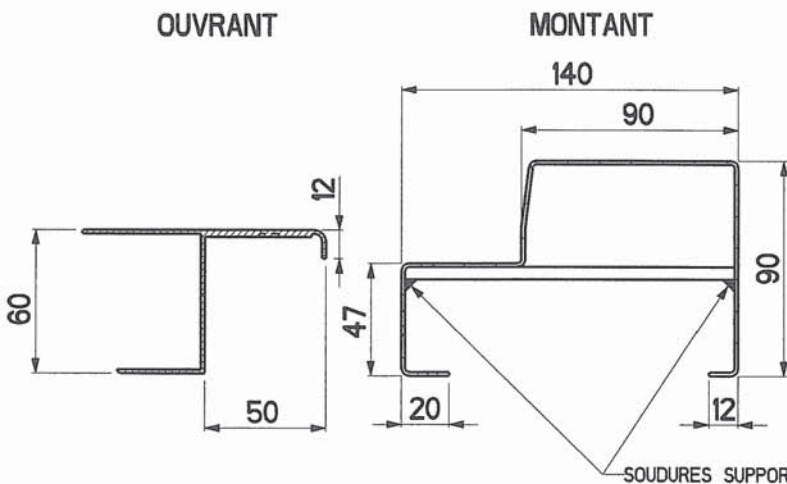


A : 1580
B :
C : 1745
D1 (PL VERS MUR) : 1680
D2 (MUR VERS PL) : 1480
E :
F : 1745
X :
J1 :
J2 :

SI HT DEVERROUILLAGE EXISTANTE DIFFERENTE HT DEVERROUILLAGE APRES MODERNISATION
PREVOIR DEPLACEMENT DE LA CAME



J1 : JEU ENTRE MONTANT ET OUVRANT VU INTERIEUR GAINÉ
J2 : EPAISSEUR BUTEES DE PORTES



SOUDURES SUPPORT SERRURE VERTICALES

CAME SUR VANTAIL

OUI	<input type="checkbox"/>	NON	<input type="checkbox"/>
-----	--------------------------	-----	--------------------------

N.B. : COTES A TITRE INDICATIF, POUR TOUTES DIFFERENCES MERCI DE COMPLETER ET NOUS RETOURNER LA FICHE RS0000