

# PORTE DE CABINE OUVERTURE LATÉRALE:

## LASER 3V

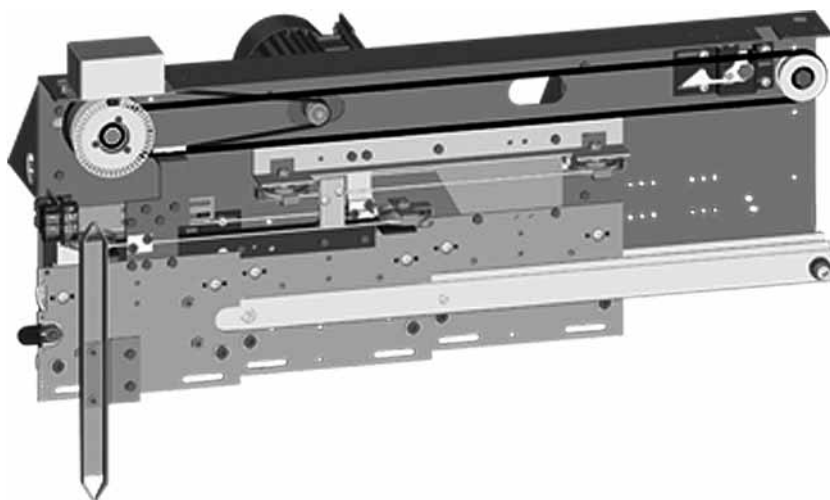
NEUF /

RENOVATION + + +



Association porte palière :

LASER  RHEA  
 PORTE BATTANTE



Principales caractéristiques :

Réglages des vitesses ouverture et fermeture par le coffret de pilotage de carte ARIANE 2  
 Apprentissage de la course automatique  
 Réouverture réglable différemment en cas de choc sur le corps ou sur le pincement des doigts  
 Vitesse réglable en fonction du public transporté  
 Mise en œuvre aisée



A la demande :

Habillage inox brossé ou gravé,  
 Tôlerie inox massif,  
 Seuil inox,  
 Vitrage conforme aux règlements en vigueur  
 Adaptation sur des installations existantes

### DIMENSIONS

Passage Libre	Encombrement Opérateur	Dégagement vantaux
600	805	255
650	855	255
700	955	255
750	1040	275
800	1090	290
850	1175	305
900	1225	325
950	1305	340
1000	1355	355
1050	1440	375
1100	1490	390



Résidentiel



Social Soft



Social Hard



Monte-Charge



Home-Lift



Grand-Traffic