

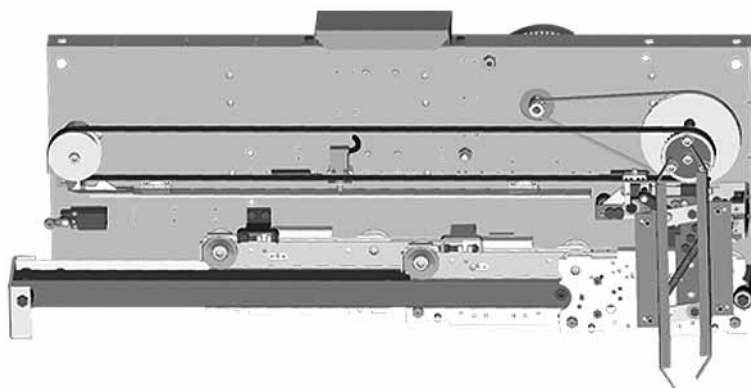
PORTE DE CABINE OUVERTURE LATÉRALE :

ROC 3V

MONTE-CHARGE 

Association porte palière :

ROC ——— POLYGAM 3V



Principales caractéristiques :

Grande robustesse – Seuil et tôle renforcés
Opérateur à mouvement linéaire
Réglage des vitesses ouverture et fermeture
par un automate programmable.

A la demande :

Habillage inox brossé ou gravé,
Tôle inox massif,
Seuil inox,
Version étanche.

DIMENSIONS

Largeur Libre	Largeur Totale
700	1008
750	1065
800	1132
850	1198
900	1298
950	1345
1000	1411
1050	1478
1100	1545
1150	1611
1200	1678
1250	1745
1300	1811
1350	1878
1400	1945
1500	2078
1600	2211
1700	2345
1800	2478



Résidentiel



Social Soft



Social Hard



Monte-Charge



Home-Lift



Grand-Traffic