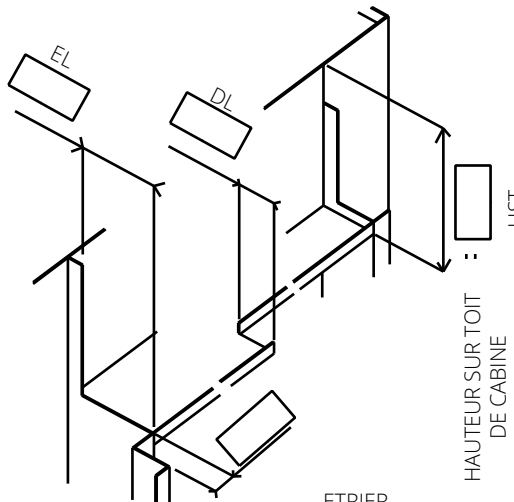
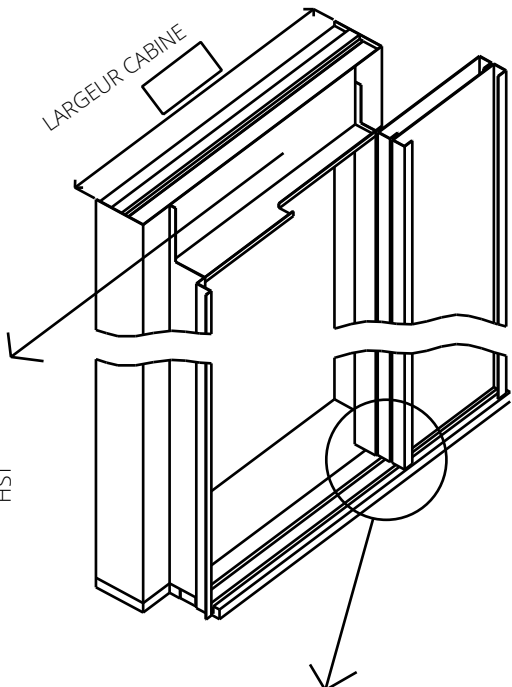
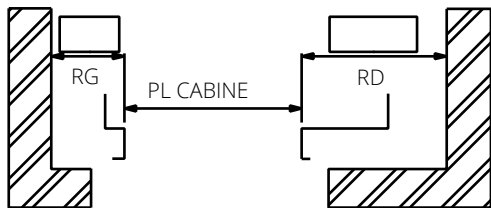


RENSEIGNEMENTS DIVERS

NOM :
 SOCIETE :
 TELEPHONE :
 ADRESSE DU CHANTIER :

PASSAGE LIBRE CABINE :
 HAUTEUR LIBRE CABINE :
 SENS D'EFFACEMENT DE LA CABINE :
 A GAUCHE
 A DROITE
 FINITON ENTREE DE CABINE :
 INOX BROSSE
 INOX GRAVE



HAUTEUR SUR TOIT :
 DE CABINE

